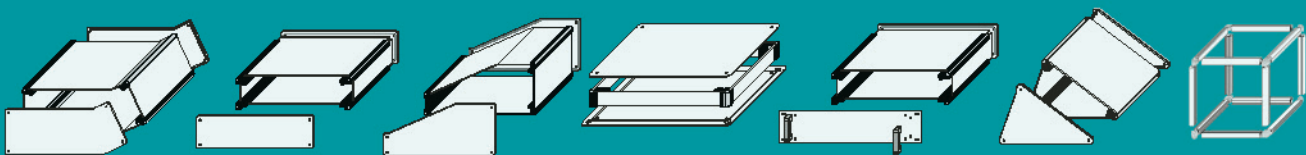


GEHÄUSESYSTEM PrioLine®



PrioLine®

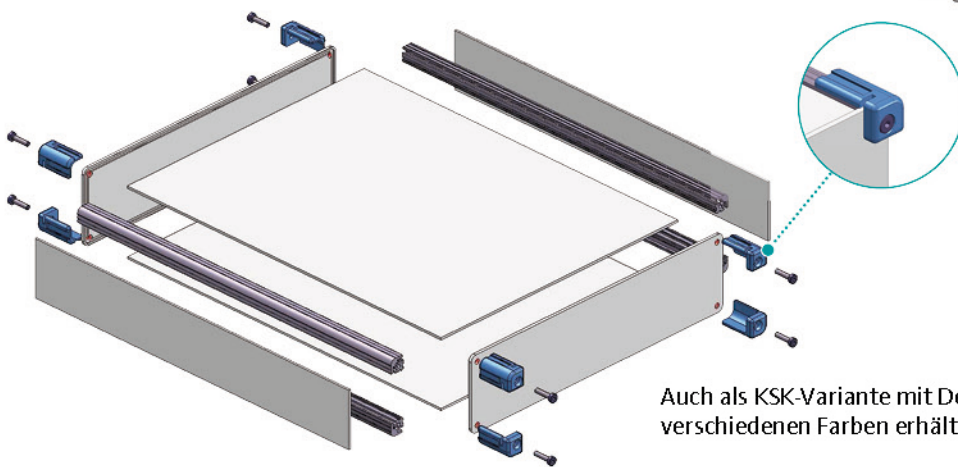
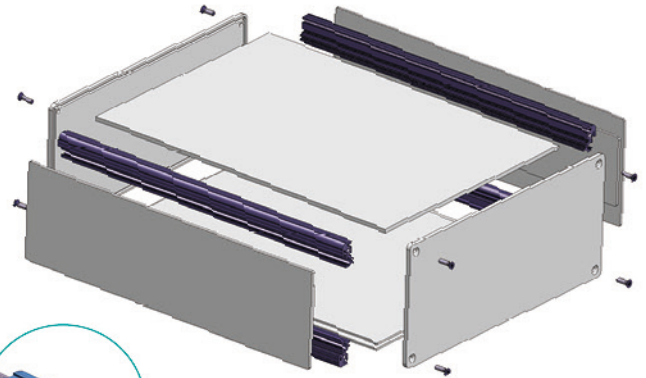
Hier findet jede Idee ihr passendes Gehäuse.



Perfekt in Farbe, Form, Funktion

Das PrioLine® - Konzept

Bei der Serie PrioLine® haben Flexibilität in Größe, Farbe, Form und Funktion sowie individuelles Design oberste **Priorität**. Diese Gehäuse passen sich Ihren Anforderungen und Wünschen dank der modularen Bauweise aus Aluminiumprofilen- und -platten an, die nahezu unbegrenzt kombiniert werden können.



Auch als KSK-Variante mit Designkappen in 10 verschiedenen Farben erhältlich.

Besonderheiten

- individuelle Festlegung von Maßen, somit Nichtvorhandensein eines Standards bzw. von Standardmaßen
- Konzeption des Gehäuses orientiert sich an den Gegebenheiten und Anforderungen wie z.B. Leiterplatte, Folientastatur, elektronische Bauteile und nicht umgekehrt
- individuelle Befestigung der Leiterplatten auf kundenspezifisch vorgegebenen Einpress-elementen oder in Einschubnuten der Grundprofile bzw. Seitenteile
- gute EMV-Eigenschaften bereits in der Grundausstattung ohne zusätzliche Dichtungen
- optional sind Deck-/Bodenblech oder Seitenplatten abnehmbar / schraubbar
- freie Wahl der Grundwerkstoffe aus Aluminium-Profilen (PrioProf®) und Platten aus Aluminium bzw. Kunststoff
- die Platten werden umlaufend in Nuten geführt um ein Durchdrücken zu vermeiden
- optionaler Einsatz als Hutschienengehäuse mittels Adapter
- Gestaltung einer durchgehenden Designlinie bei unterschiedlichen Abmaßen und Formen
- geschlossene Schraubkanäle, dadurch kann das Gehäuse problemlos auf- und zugeschraubt werden, ohne dass ins Gehäuseinnere Montage- /Schraubspäne fallen
- fast beliebige farbige Gestaltung durch individuelle Wahl der Oberfläche der einzelnen Elemente, wobei auch Kombinationen möglich sind
- individuelle Konstruktion anhand der Grundmodelle kundenseits; es können auch transparente Gehäuse realisiert werden (z.B. Demomodelle)
- schnelle Verfügbarkeit, auch im Eildienst, da als Grundlage lagermäßig vorhandene Aluminiumprofile und -platten verwendet werden
- gebrauchsmusterrechtlich geschützte Lösungen zu Ihrem Vorteil
- das PrioLine®-Profil kann standardmäßig Blechstärken zwischen 1,5 und 2,0 mm aufnehmen. Dickere Materialien sind problemlos möglich, da dann die Materialstärke durch eine Stufenfräsung reduziert wird
- Designkappen standardmäßig in zehn Farben erhältlich.

Die Grundwerkstoffe der **PrioLine®** - Gehäusesysteme

Platten aus Aluminium oder Kunststoff / Frontplatten

Kostengünstiges und präzises Bearbeiten von Platten nach Ihren Vorgaben. In unserem Sortiment finden Sie verschiedene Materialstärken und Oberflächenbehandlungen, die optimal nach Ihrer individuellen Wunschgröße kombiniert werden können. Zusätzlich erhältlich mit Frontfolie und/oder Bedruckung oder mit Gravur und farbiger Auslegung.



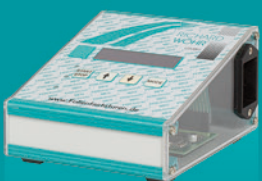
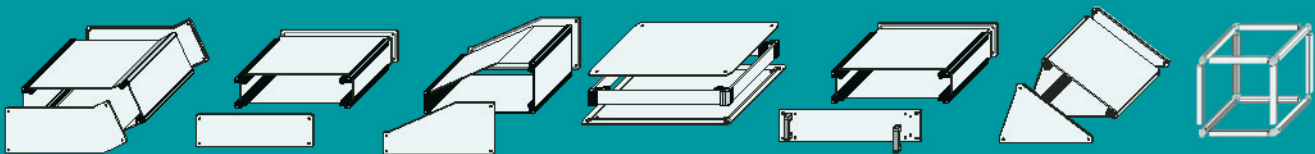
Aluminiumprofile

Das zur Herstellung unserer PrioLine®-Gehäuse entwickelte Aluminium-Profil kann auch zur Fertigung von eigenen Gehäusen bezogen werden.



Auf den Innenseiten finden Sie Beispiele zur Formenvielfalt der PrioLine® - Serie:

- Pultgehäuse
- Tischgehäuse
- Einschubgehäuse
- Tastaturgehäuse
- Hutschienengehäuse
- Kombinationsgehäuse
- Wandgehäuse
- Rahmengehäuse
- Flachgehäuse
- Dreieckgehäuse
- Turmgehäuse
- Würfelgehäuse
- 2-Kammer-Gehäuse
- Sonderlösungen



Folientastaturen / Frontfolien:

Frontfolien und Folientastaturen ermöglichen die Herstellung von robusten Flacheingabesystemen im modernen und kundenspezifischen Design. Nach Ihren Wünschen fertigen wir für Sie einfache Aufkleber, individuelle Frontfolien oder komplette Folientastaturen mit zugehöriger Elektronik und Peripherie.

Gehäuse der PrioLine® - Serie

Die gelungene Symbiose von Funktionalität und Design für individuelle Gehäuselösungen



Pultgehäuse Form I

- lackiert und bedruckt
- kundenspezifische Durchbrüche
- für Mess- und Regeltechnik



Tischgehäuse Form I

- komplett aus Aluminium
- kundenspezifische Ausführung, Durchbrüche,
- schwarz und natur eloxiert, 1-farbig schwarz bedruckt



Einschubgehäuse für 19"

- aus Aluminium
- mechanische Bearbeitung: Lüftungsschlitze im Deckel und frontseitige Durchbrüche
- natur eloxiert



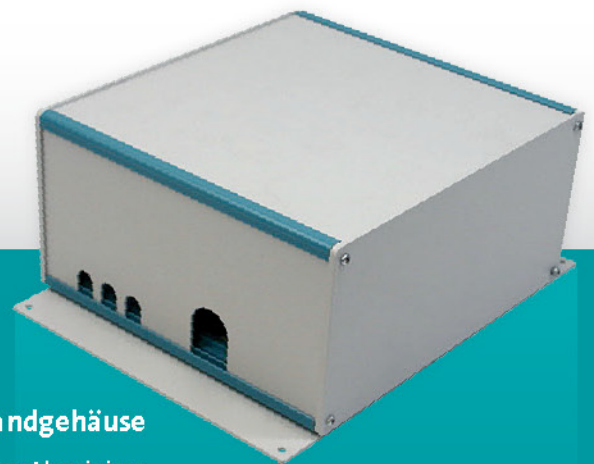
Hutschienegehäuse

- mechanische Bearbeitung
- natur eloxiert
- inkl. Hutschieneclip



Kombinationsgehäuse

- aus Aluminium
- Bedieneinheit Pultgehäuse FORM VIII
- Anzeigeeinheit als Flachgehäuse
- Mehrfarblackierung



Wandgehäuse

- aus Aluminium
- inkl. mechanische Bearbeitung
- inkl. Wandbefestigungsplatte
- 2-farbig lackiert



Dreieckgehäuse 19"

- Unsymmetrische Schrägen möglich
- kann optional als Aluminium-Biegekonstruktion bezogen werden
- lackiert



Turmgehäuse

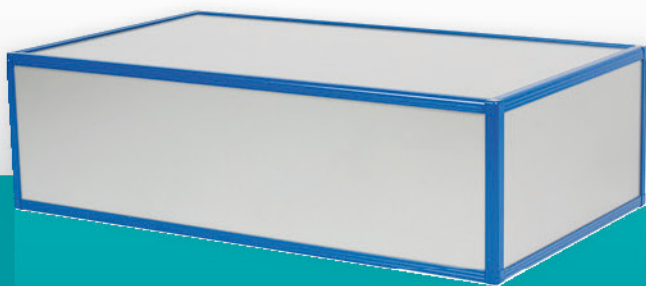
- inkl. mechanische Bearbeitung
- natur eloxiert
- 2-farbig bedruckt

Vielfalt in jeder Form

Zubehör

Profitieren Sie auch von unserem vielfältigen Zubehör, wie Handgriffen, Füßen, Schlössern, Kabelverschraubungen, Hutschienendclips oder Wandlaschen für multifunktionale Anwendungen Ihrer PrioLine®-Gehäuse. Wir beraten Sie gerne.

Vielfalt.



Rahmengerätegehäuse

- Bleche und Blenden lackiert
- Rahmen lackiert



Tastaturgehäuse Form I

- Durchbrüche für Display, Tastatur und Touchpad
- Frontseite als Biegekonstruktion
- elektrisch leitfähig chromatiert und lackiert



Pultgehäuse Form XII mit Biegeelement

- kundenspezifische Durchbrüche
- Frontseite als Aluminium-Biegekonstruktion



2-Kammer-Gehäuse

- aus Aluminium
- inkl. mechanische Bearbeitung gemäß Zeichnung
- natur eloxiert

Wenn Sie mehr über die PrioLine® Gehäuse-Serie erfahren möchten, scannen Sie den nebenstehenden QR-Code mit Ihrem Smart-Phone ein oder besuchen Sie uns unter: www.PrioLine.de



Zu jeder Idee das passende Gehäuse

Kundenspezifische Sonderlösungen:

Wir bieten Ihnen ein breites Angebot an kundenspezifischen Gehäuselösungen in Kunststoff und Metall an. Fordern Sie uns und senden Sie uns Ihre Vorstellungen und Wünsche.



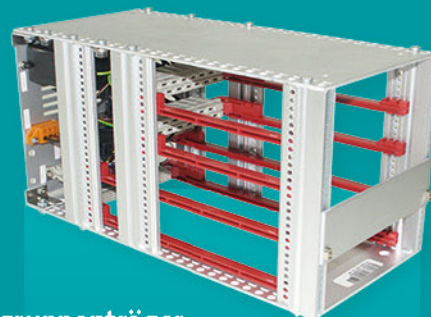
Aluminiumgehäuse

- inkl. mechanische Bearbeitung
- mit Einpresselementen
- lackiert mit Softtouchlack und bedruckt
- Frontplatte gebürstet, natur eloxiert und bedruckt
- für hochwertige Verstärkeranlage



Metallgehäuse

- Gehäuse mit kundenspezifischen Abmaßen und Befestigungen
- montagefreundliche und flache, platzsparende Integration der für Anzeige und Bedienung benötigten Bauteile und Platinen
- gute EMV-Eigenschaften
- kundenspezifische Oberfläche



Baugruppenträger

- kundenspezifisch konfektioniert und montiert
- inkl. Herstellung von Winkeln und Rückwand
- vormontiert

Sie haben Fragen? Nutzen Sie unser Service-Telefon:



+ (49) 7081 9540 - 0



Die Richard Wöhr GmbH

Seit der Firmengründung im Jahr 1967 vertrauen Unternehmen aus den Bereichen Elektronik, Elektro- und Automatisierungstechnik, Medizin- und Dentaltechnik, Maschinen- und Apparatebau, Metall-, Kunststoff- und Gussverarbeitung auf die Leistungsfähigkeit unseres Unternehmens. Im Lauf der Jahre kamen neue Geschäftsfelder im Bereich Gehäuse- und Tastaturbau sowie in der Blechbearbeitung und Systemtechnik hinzu. Die Entwicklungs- und Fertigungskapazitäten an den Standorten Höfen/Enz und Bad Wildbad im Nordschwarzwald werden kontinuierlich ausgebaut. Als langjährig erfolgreiches Familienunternehmen bekennen wir uns zum Standort, leben Werte wie Glaubwürdigkeit, Vertrauen und Verlässlichkeit, richten unsere Prozesse stark am Kunden aus und sehen unsere Belegschaft als Wettbewerbsvorteil und nicht als Kostenfaktor. Denn unser Wachstum von heute ist die Basis für die Investition von morgen.

Die Richard Wöhr GmbH entwickelt, fertigt und vertreibt eine breite Produktpalette an Industriekomponenten für die Bereiche Steuern, Bedienen und Anzeigen, darunter Industriegehäuse, Folientastaturen, Touchscreens, Frontplatten und -folien sowie Eingabesysteme.

Das Angebot reicht von einfachen, kostengünstigen Standardversionen bis zu komplexen, kunden-spezifischen Komplettlösungen im Bereich System-technik. Oberflächen von Metallen und Kunststoffen werden durch Lackierung und Pulverbeschichtung, Sieb- und Tampondruck sowie mittels moderner Schleif- und Strahltechnologien zweckgemäß ausgerüstet und veredelt. Das Qualitäts-Management-System ist zertifiziert nach EN ISO 9001 (Qualität), EN ISO 13485 (Medizin) und EN ISO 14001 (Umwelt). Die Innovationsfähigkeit des Unternehmens spiegelt sich in einer Vielzahl von gewerblichen Schutzrechten wider, da wir Entwicklungen im Spannungsfeld zwischen Mensch und Technik mitgestalten. Die Produktbegeisterung unserer Mitarbeiter sowie der hohe Eigenfertigungsanteil ermöglichen es uns, für alle Bereiche einen Eilservice anzubieten, der Ihnen termingerechte Lieferung innerhalb kürzester Zeit garantiert. Fordern Sie uns!

Richard Wöhr GmbH
Gräfenau 58-60
D-75339 Höfen/Enz

Telefon: +(49) 7081 9540-0
Telefax: +(49) 7081 9540-90
E-Mail: Richard@WoehrGmbH.de
Internet: www.WoehrGmbH.de

Perfekt in Farbe, Form, Funktion